

PART NAME **SPEC-R** ENGINE **VR38DETT**

PART NUMBER SET **RA301A-NS01B** IN **RA301C-NS01B** EX **RA301E-NS01B**

GRIND	IN	274° /11.30mm	SOLID	LIFT	IN	@CAM 11.30mm	@VALVE 11.00mm	LOBE CENTER(°)	IN	124.0	BASE	IN	Φ35.4
	EX	274° /11.30mm	SOLID		EX	@CAM 11.30mm	@VALVE 10.97mm		EX	115.0		EX	Φ35.4

VALVE CLEARANCE WHEN COLD	IN	0.30mm	ROCKER ARM RATIO*	-
	EX	0.33mm		

* ALL LIFTS ARE BASED ON ZERO LASH AND THORETICAL ROCKER ARM RATIOS

CAM TIMING		OPENS(°)		CLOSES(°)		Actual Duration @ Opening(°)
Actual Duration	IN	BTDC	12.0	ABDC	82.0	274.0
Valve Lift	EX	BBDC	71.0	ATDC	23.0	274.0

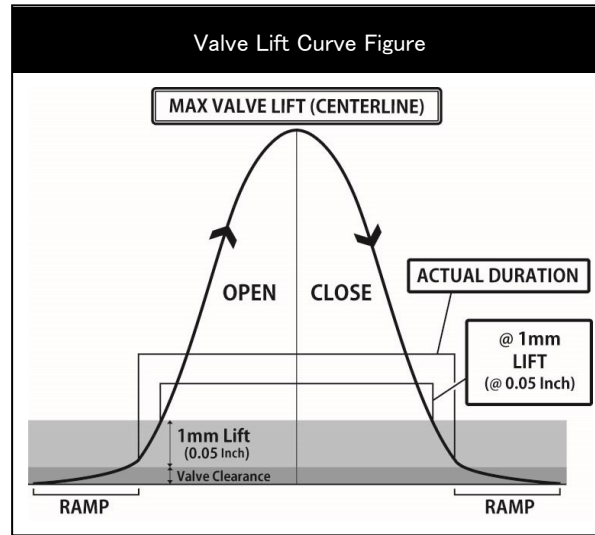
Values shown are, from start to the end of actual duration. (Excluding the ramp values)

CAM TIMING		OPENS(°)		CLOSES(°)		TOTAL DURATION(°)
at 1mm Valve Lift	IN	BTDC	-4.0	ABDC	66.0	242.0
	EX	BBDC	55.0	ATDC	7.0	242.0

Values are of actual duration from start to end of 1mm value points. (Excluding the ramp values)

CAM TIMING		OPENS(°)		CLOSES(°)		TOTAL DURATION(°)
at 0.05" Valve Lift	IN	BTDC	-6.0	ABDC	62.0	236.0
	EX	BBDC	53.0	ATDC	3.0	236.0

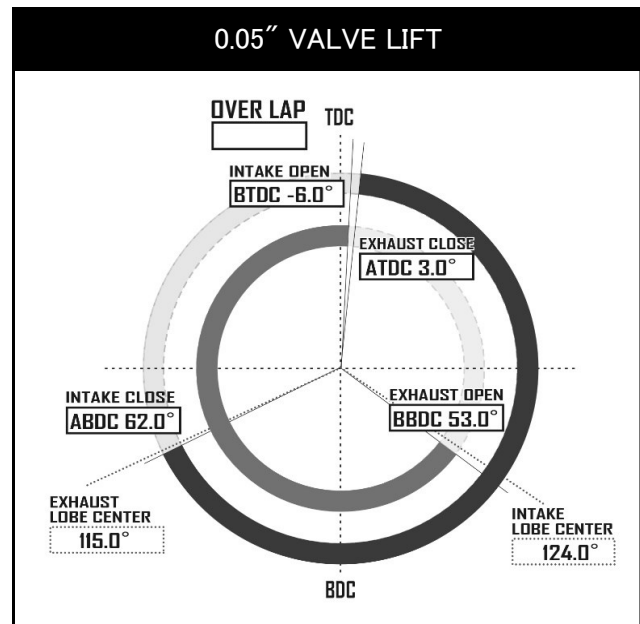
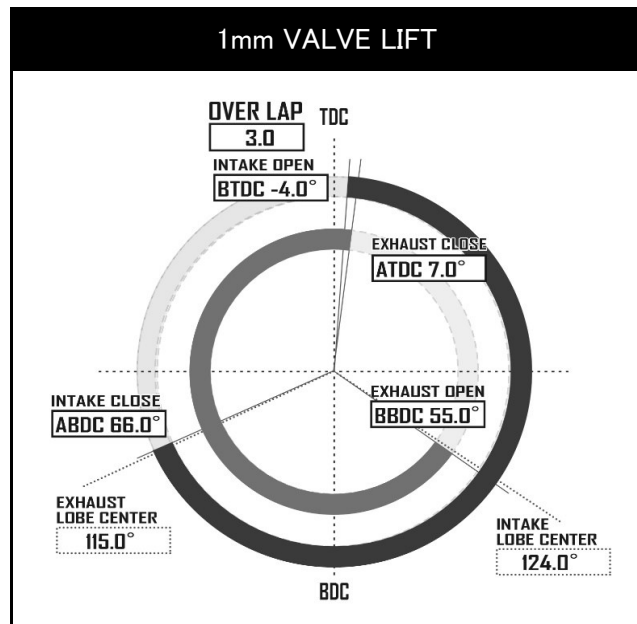
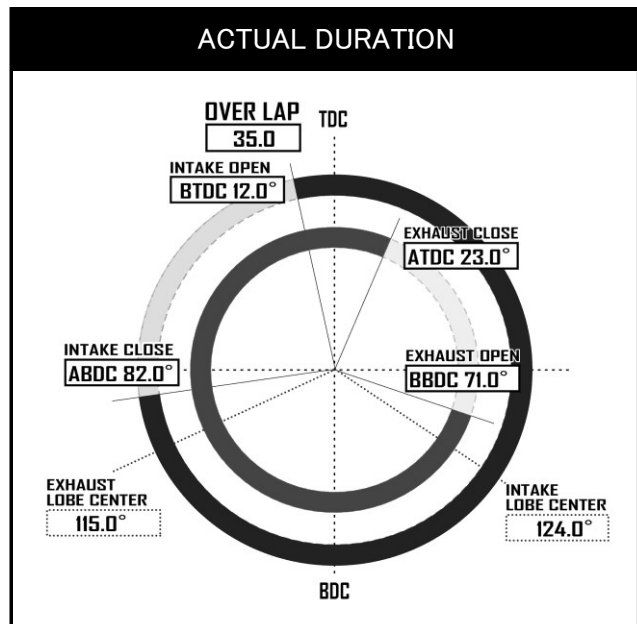
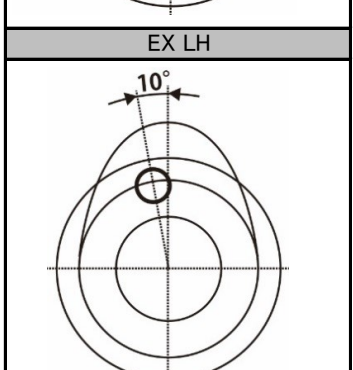
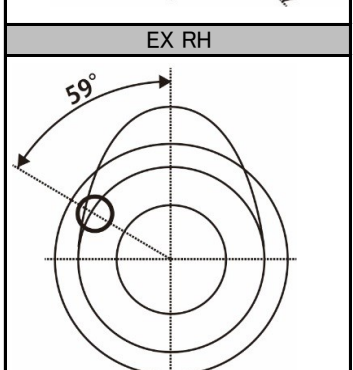
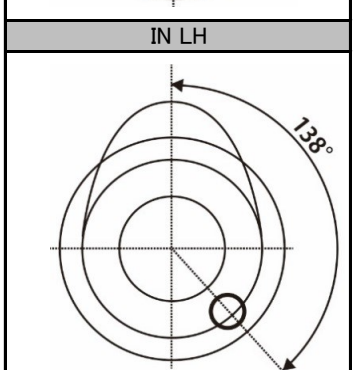
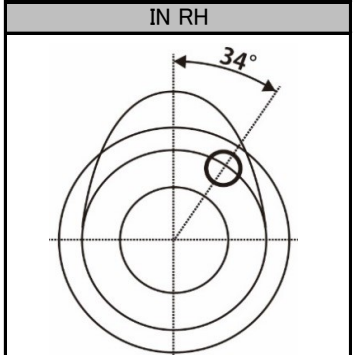
Values are of actual duration from start to end of 0.05" value points. (Excluding the ramp values)



REQUIRED VALVE SPRING SPEC			
NORMAL HEIGHT	IN	45.1mm	EX 45.1mm
SET LENGTH	IN	36.6mm	EX 33.7mm
LIFT LENGTH	IN	25.6mm	EX 22.5mm
COMPRESSED HEIGHT	IN	21.7mm	EX 21.7mm
SET LOAD	IN	22.0kgf±6%	EX 32.0kgf±6%
LIFT LOAD	IN	60.0kgf±6%	EX 70.0kgf±6%
PART NUMBER	RA304A-NS01A		

REQUIRED PARTS	
PRODUCT NAME	PART NUMBER

Dowel pin position when first cam lobe is pointing upwards.



品名 SPEC-R 適合 VR38DETT

品番 SET RA301A-NS01B IN RA301C-NS01B EX RA301E-NS01B

スペック	IN	274° / 11.30mm	SOLID	リフト	IN	@CAM 11.30mm @VALVE 11.00mm	初期設定	IN	124.0	ベース円	IN	Φ35.4
	EX	274° / 11.30mm	SOLID		EX	@CAM 11.30mm @VALVE 10.97mm		EX	115.0		EX	Φ35.4

冷間時	IN	0.30mm	ロッカーアームレシオ*	*すべてのリフト値はラッシュアジャスターが動作していない時、およびロッカーアームレシオから計算した理論値です。								
バルブクリアランス	EX	0.33mm	-									

カムタイミング		OPENS(°)		CLOSES(°)		Actual Duration @ Opening(°)
有効作用角 バルブリフト	IN	BTDC	12.0	ABDC	82.0	274.0
	EX	BBDC	71.0	ATDC	23.0	274.0

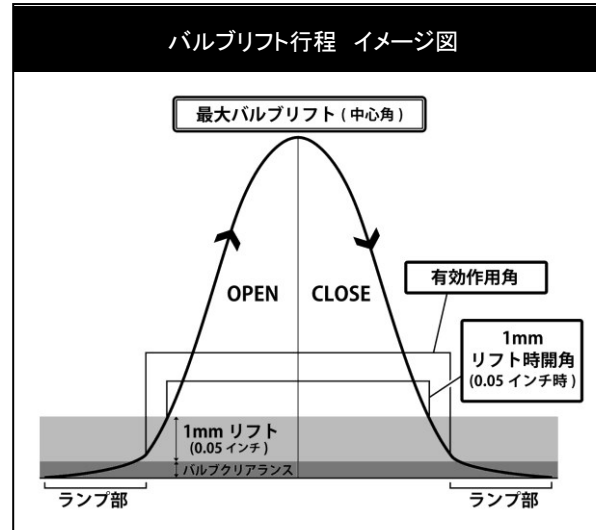
ランプ部を除いた有効作用角の始点と終点の数値

カムタイミング		OPENS(°)		CLOSES(°)		TOTAL DURATION(°)
1mm バルブリフト	IN	BTDC	-4.0	ABDC	66.0	242.0
	EX	BBDC	55.0	ATDC	7.0	242.0

ランプ部を含めたバルブの開き始めと閉じ終わりから1mmの点での数値

カムタイミング		OPENS(°)		CLOSES(°)		TOTAL DURATION(°)
0.05" バルブリフト	IN	BTDC	-6.0	ABDC	62.0	236.0
	EX	BBDC	53.0	ATDC	3.0	236.0

ランプ部を含めたバルブの開き始めと閉じ終わりから0.05インチの点での数値



推奨バルブスプリング		
自由長	IN	45.1mm EX 45.1mm
セット長	IN	36.6mm EX 33.7mm
リフト長	IN	25.6mm EX 22.5mm
密着長	IN	21.7mm EX 21.7mm
セット荷重	IN	22.0kgf±6% EX 32.0kgf±6%
リフト荷重	IN	60.0kgf±6% EX 70.0kgf±6%
品番	RA304A-NS01A	

必要部品	
製品名	品番

第1カム山をトップ位置にした際のノックピン位置

