

# FRSE Real Speed Engineering Camshaft Spec Card

PART NAME **SPEC-S** ENGINE **VQ35DE EARLY (-05.09)**

PART NUMBER SET **RA301A-NS04A** IN **RA301C-NS04A** EX **RA301E-NS04A**

GRIND	IN	258° /10.20mm	-
	EX	258° /10.20mm	-

LIFT	IN	@CAM 10.20mm	@VALVE 9.90mm
	EX	@CAM 10.20mm	@VALVE 9.87mm

LOBE CENTER(°)	IN	125.0
	EX	112.0

BASE CIRCLE	IN	Φ35.4
	EX	Φ35.4

VALVE CLEARANCE WHEN COLD	IN	0.30
	EX	0.33

ROCKER ARM RATIO*	-
-------------------	---

\* ALL LIFTS ARE BASED ON ZERO LASH AND THORETICAL ROCKER ARM RATIOS

CAM TIMING		OPENS(°)	CLOSES(°)		Actual Duration @ Opening(°)
Actual Duration Valve Lift	IN	BTDC 3.0	ABDC 75.0		258.0
	EX	BBDC 60.0	ATDC 18.0		258.0

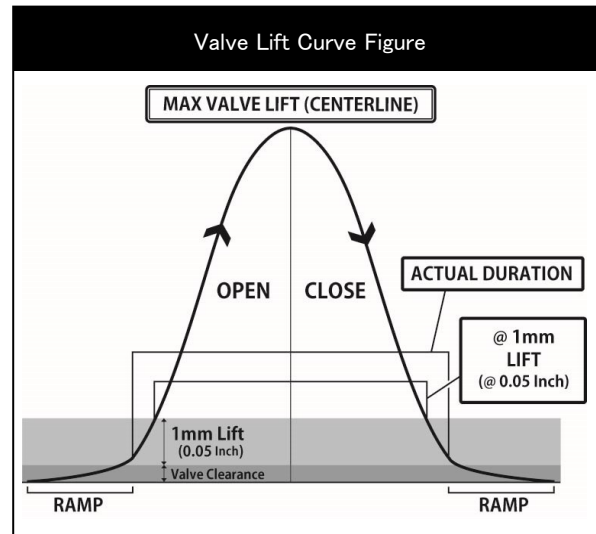
Values shown are, from start to the end of actual duration. (Excluding the ramp values)

CAM TIMING		OPENS(°)	CLOSES(°)		TOTAL DURATION(°)
at 1mm Valve Lift	IN	BTDC -13.0	ABDC 57.0		224.0
	EX	BBDC 44.0	ATDC 0		224.0

Values are of actual duration from start to end of 1mm value points. (Excluding the ramp values)

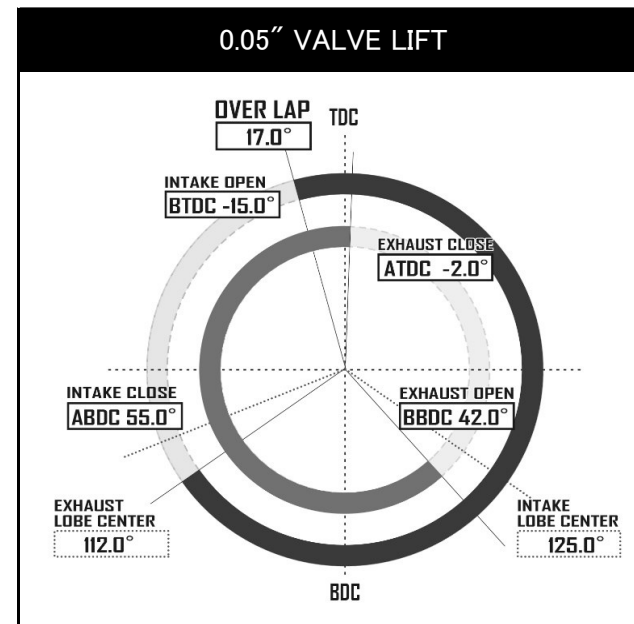
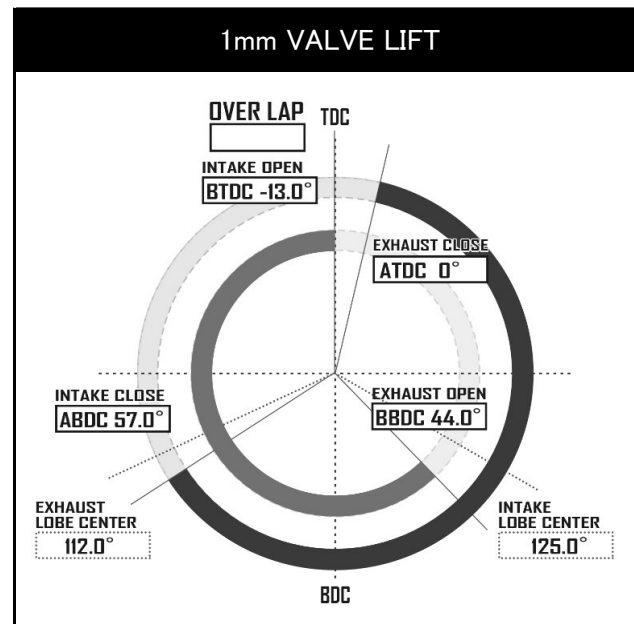
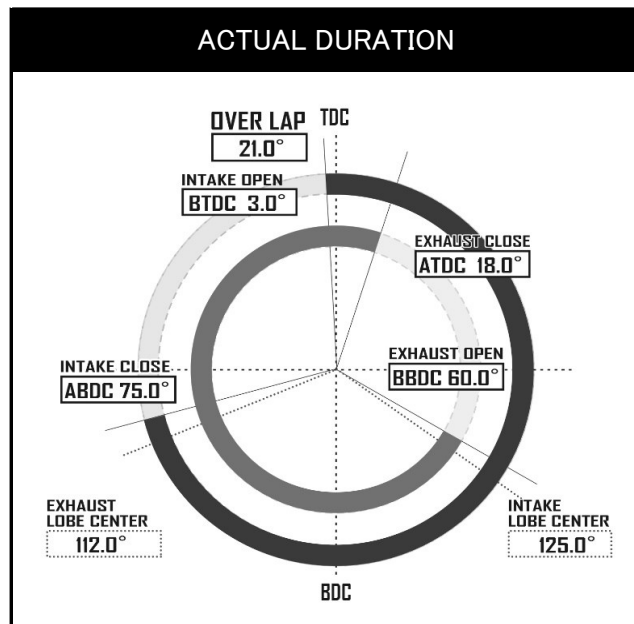
CAM TIMING		OPENS(°)	CLOSES(°)		TOTAL DURATION(°)
at 0.05" Valve Lift	IN	BTDC -15.0	ABDC 55.0		220.0
	EX	BBDC 42.0	ATDC -2.0		220.0

Values are of actual duration from start to end of 0.05" value points. (Excluding the ramp values)

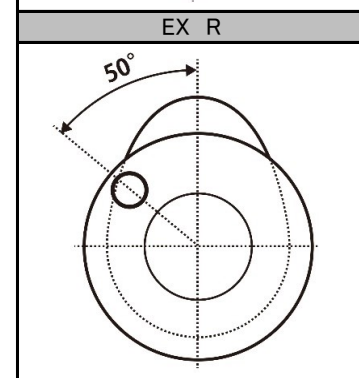
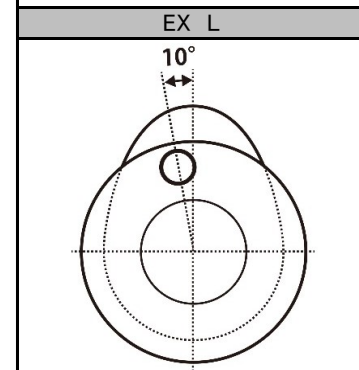
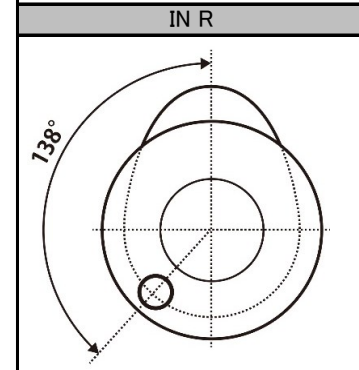
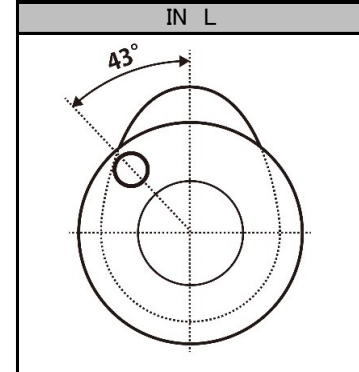


REQUIRED VALVE SPRING SPEC	
NORMAL HEIGHT	OEM or 49.1
SET LENGTH	OEM or 37.0
LIFT LENGTH	OEM or 26.0
COMPRESSED HEIGHT	OEM or 25.0
SET LOAD	OEM or 24.0kgf ±6%
LIFT LOAD	OEM or 56.8kgf ±6%
PART NUMBER	RA304A-NS04A

REQUIRED PARTS	
PRODUCT NAME	PART NUMBER



Dowel pin position when first cam lobe is pointing upwards.



品名 SPEC-S 適合 VQ35DE 前期Y (-05.09)

品番 SET RA301A-NS04A IN RA301C-NS04A EX RA301E-NS04A

スペック	IN	258° / 10.20mm	-
	EX	258° / 10.20mm	-

リフト	IN	@CAM 10.20mm	@VALVE 9.90mm
	EX	@CAM 10.20mm	@VALVE 9.87mm

初期設定 中心角(°)	IN	125.0
	EX	112.0

ベース円	IN	Φ35.4
	EX	Φ35.4

冷間時 バルブクリアランス	IN	0.30
	EX	0.33

ロッカーアームレシオ*	-
-------------	---

\* すべてのリフト値はラッシュアジャスターが動作していない時、およびロッカーアームレシオから計算した理論値です。

カムタイミング		OPENS(°)		CLOSES(°)		Actual Duration @ Opening (°)
有効作用角 バルブリフト	IN	BTDC 3.0	ABDC 75.0			258.0
	EX	BBDC 60.0	ATDC 18.0			258.0

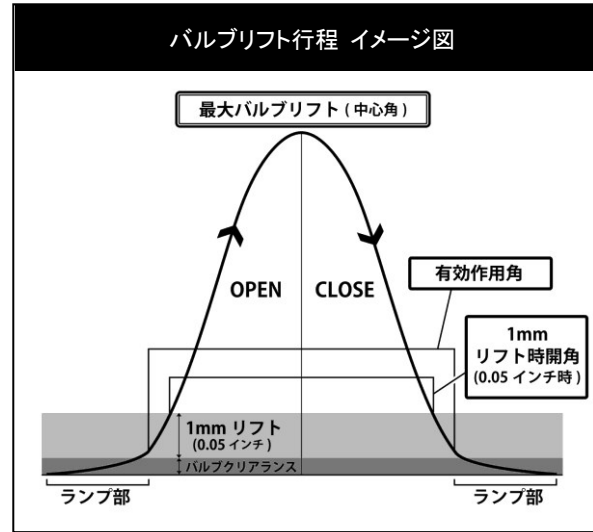
ランプ部を除いた有効作用角の始点と終点の数値

カムタイミング		OPENS(°)		CLOSES(°)		TOTAL DURATION(°)
1mm バルブリフト	IN	BTDC -13.0	ABDC 57.0			224.0
	EX	BBDC 44.0	ATDC 0			224.0

ランプ部を含めたバルブの開き始めと閉じ終わりから1mmの点での数値

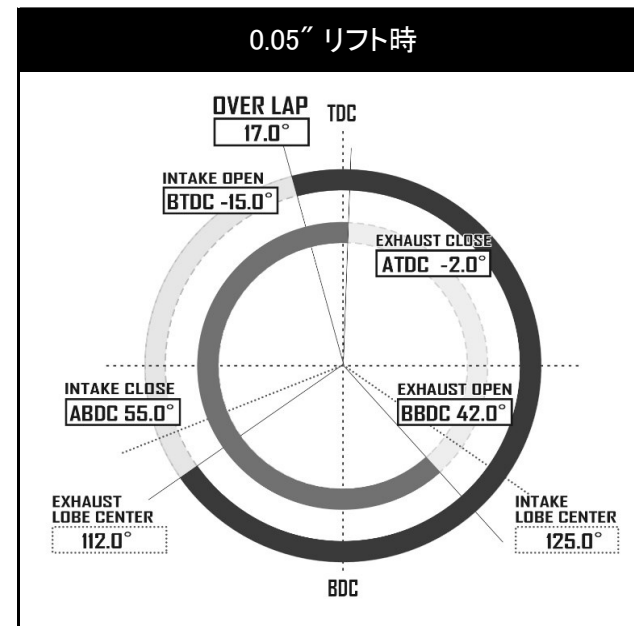
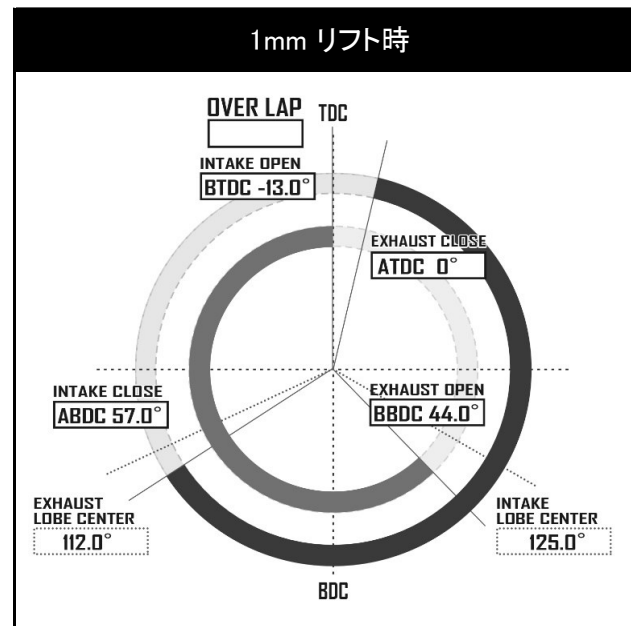
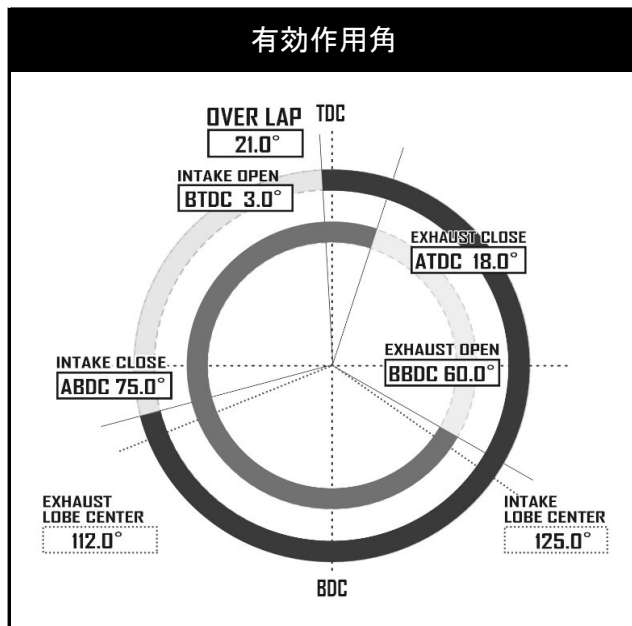
カムタイミング		OPENS(°)		CLOSES(°)		TOTAL DURATION(°)
0.05" バルブリフト	IN	BTDC -15.0	ABDC 55.0			220.0
	EX	BBDC 42.0	ATDC -2.0			220.0

ランプ部を含めたバルブの開き始めと閉じ終わりから0.05インチの点での数値



推奨バルブスプリング	
自由長	純正 or 49.1
セット長	純正 or 37.0
リフト長	純正 or 26.0
密着長	純正 or 25.0
セット荷重	純正 or 24.0kgf ±6%
リフト荷重	純正 or 56.8kgf ±6%
品番	RA304A-NS04A

必要部品	
製品名	品番



第1カム山をトップ位置にした際の  
ノックピン位置

