

FRSE Camshaft Spec Card

PART NAME **SPEC-S** ENGINE **VQ35DE LATE (-07.01)**

PART NUMBER SET **RA301A-NS04D** IN **RA301C-NS04D** EX **RA301E-NS04D**

GRIND	IN	266° /10.80mm	-
	EX	266° /10.80mm	-

LIFT	IN	@CAM 10.80mm	@VALVE 10.50mm
	EX	@CAM 10.80mm	@VALVE 10.47mm

LOBE CENTER(°)	IN	125.0
	EX	126.0

BASE CIRCLE	IN	Φ35.4
	EX	Φ35.4

VALVE CLEARANCE WHEN COLD	IN	0.30
	EX	0.33

ROCKER ARM RATIO*	-
-------------------	---

* ALL LIFTS ARE BASED ON ZERO LASH AND THORETICAL ROCKER ARM RATIOS

CAM TIMING		OPENS(°)	CLOSES(°)		Actual Duration @ Opening (°)
Actual Duration Valve Lift	IN	BTDC 7.0	ABDC 79.0		266.0
	EX	BBDC 78.0	ATDC 8.0		266.0

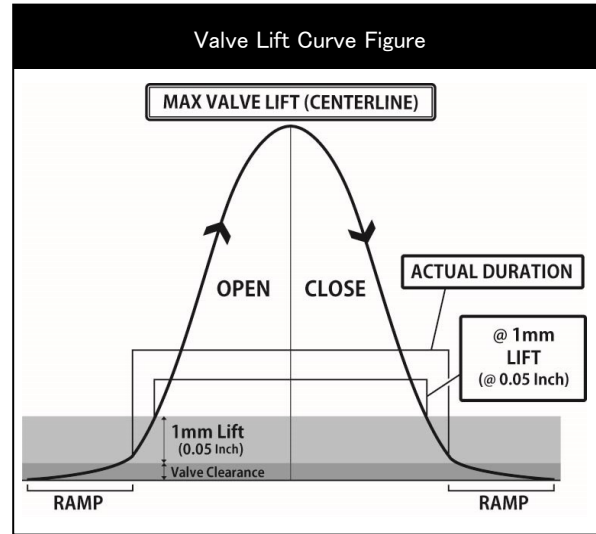
Values shown are, from start to the end of actual duration. (Excluding the ramp values)

CAM TIMING		OPENS(°)	CLOSES(°)		TOTAL DURATION(°)
at 1mm Valve Lift	IN	BTDC -9.0	ABDC 61.0		232.0
	EX	BBDC 62.0	ATDC -10.0		232.0

Values are of actual duration from start to end of 1mm value points. (Excluding the ramp values)

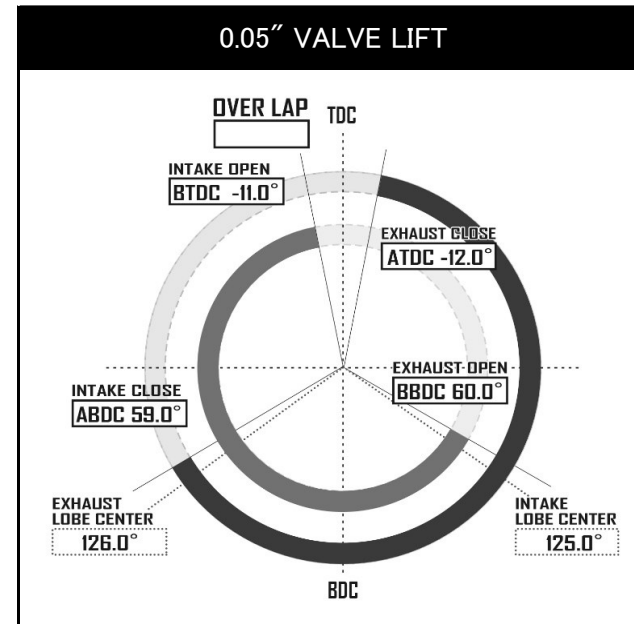
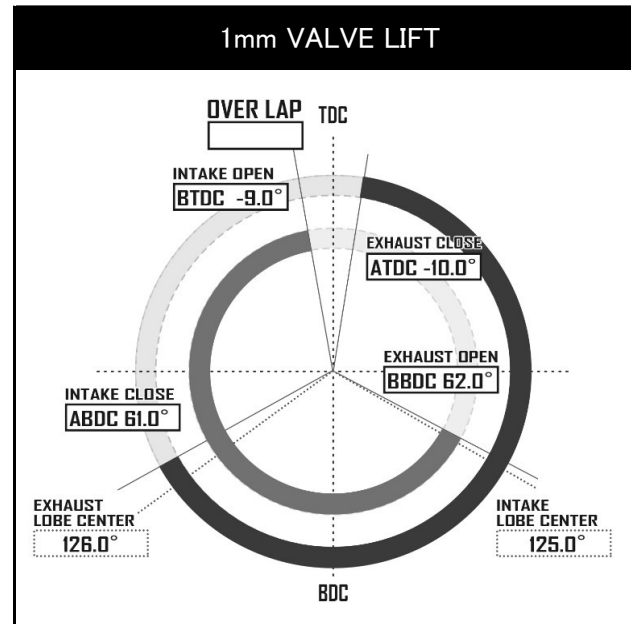
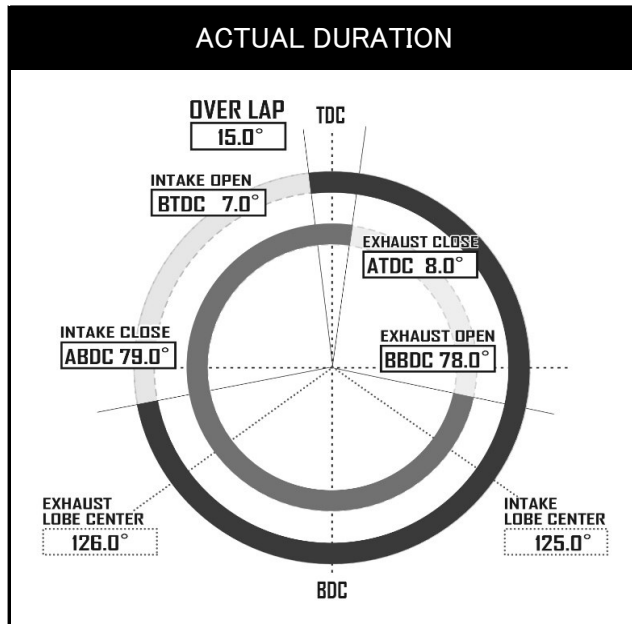
CAM TIMING		OPENS(°)	CLOSES(°)		TOTAL DURATION(°)
at 0.05" Valve Lift	IN	BTDC -11.0	ABDC 59.0		228.0
	EX	BBDC 60.0	ATDC -12.0		228.0

Values are of actual duration from start to end of 0.05" value points. (Excluding the ramp values)

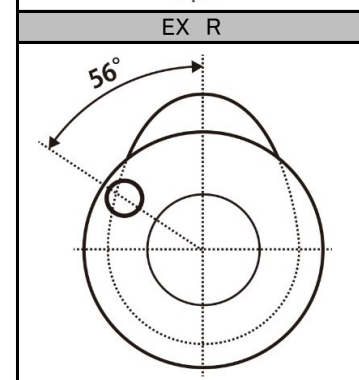
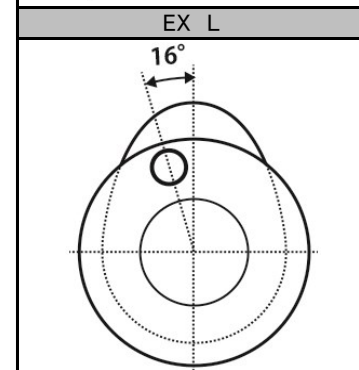
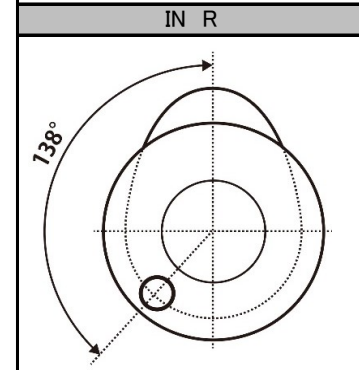
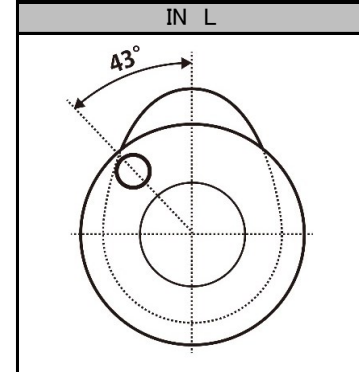


REQUIRED VALVE SPRING SPEC	
NORMAL HEIGHT	OEM or 49.1mm
SET LENGTH	OEM or 37.0mm
LIFT LENGTH	OEM or 26.0mm
COMPRESSED HEIGHT	OEM or 25.0mm
SET LOAD	OEM or 24.0kgf ±6%
LIFT LOAD	OEM or 56.8kgf ±6%
PART NUMBER	RA304A-NS04A

REQUIRED PARTS	
PRODUCT NAME	PART NUMBER



Dowel pin position when first cam lobe is pointing upwards.



品名 SPEC-S 適合 VQ35DE 後期 (-07.01)

品番 SET RA301A-NS04D IN RA301C-NS04D EX RA301E-NS04D

スペック	IN	266° / 10.80mm	-
	EX	266° / 10.80mm	-

リフト	IN	@CAM 10.80mm	@VALVE 10.50mm
	EX	@CAM 10.80mm	@VALVE 10.47mm

初期設定 中心角(°)	IN	125.0
	EX	126.0

ベース円	IN	Φ35.4
	EX	Φ35.4

冷間時 バルブクリアランス	IN	0.30
	EX	0.33

ロッカーアームレシオ*	-
-------------	---

* すべてのリフト値はラッシュアジャスターが動作していない時、およびロッカーアームレシオから計算した理論値です。

カムタイミング		OPENS(°)		CLOSES(°)		Actual Duration @ Opening (°)
有効作用角 バルブリフト	IN	BTDC 7.0	ABDC 79.0			266.0
	EX	BBDC 78.0	ATDC 8.0			266.0

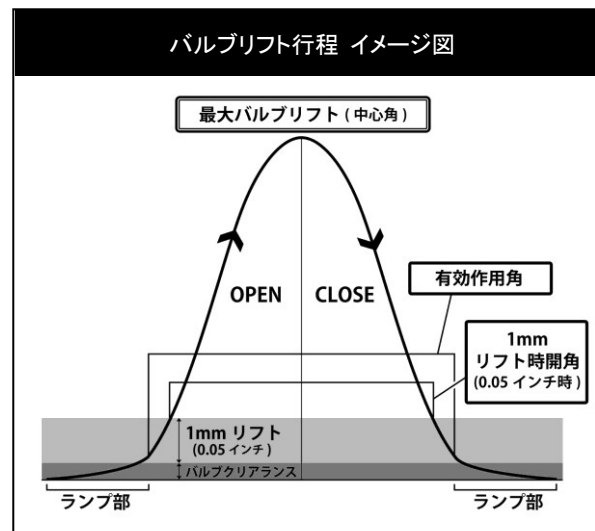
ランプ部を除いた有効作用角の始点と終点の数値

カムタイミング		OPENS(°)		CLOSES(°)		TOTAL DURATION(°)
1mm バルブリフト	IN	BTDC -9.0	ABDC 61.0			232.0
	EX	BBDC 62.0	ATDC -10.0			232.0

ランプ部を含めたバルブの開き始めと閉じ終わりから1mmの点での数値

カムタイミング		OPENS(°)		CLOSES(°)		TOTAL DURATION(°)
0.05" バルブリフト	IN	BTDC -11.0	ABDC 59.0			228.0
	EX	BBDC 60.0	ATDC -12.0			228.0

ランプ部を含めたバルブの開き始めと閉じ終わりから0.05インチの点での数値



推奨バルブスプリング	
自由長	純正 or 49.1mm
セット長	純正 or 37.0mm
リフト長	純正 or 26.0mm
密着長	純正 or 25.0mm
セット荷重	純正 or 24.0kgf ±6%
リフト荷重	純正 or 56.8kgf ±6%
品番	RA304A-NS04A

必要部品	
製品名	品番

第1カム山をトップ位置にした際の
ノックピン位置

